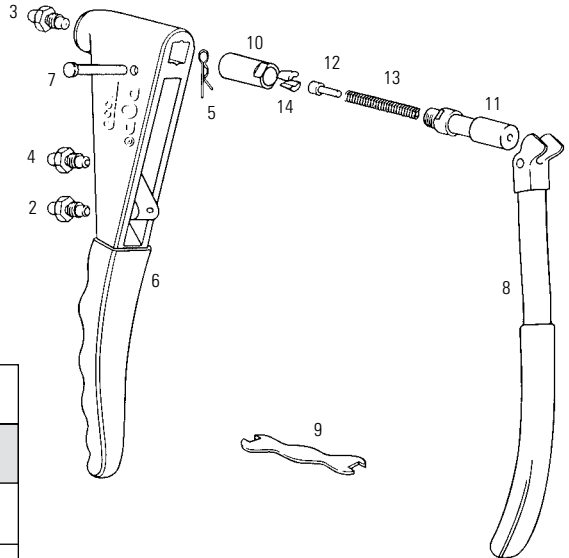
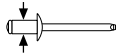





TT55D

POP®



			
	Part Number	Rivet Diameter (Metric)	Rivet Diameter (Imperial)
	15371	2.4mm	3/32
	15372	2.8mm 3.0mm 3.2mm	1/8
	15373	4.0mm	5/32



GB Read the Manual

ES Leer el Manual

PT Leia o manual

FR Lire le manuel

DE Lesen Sie die Betriebsanleitung

SE Läs manualen

DK Læs manualen grundigt

FI Kts. huolto-ohjeet

JP 取扱説明書をお読みください。



Wear Safety Goggles

Usar Gafas de Seguridad

Use Óculos de Proteção

Porter des lunettes de protection

Tragen Sie eine Schutzbrille

Använd säkerhetsglasögon (eller glasögon)

Anvend beskyttelsesbriller

Käytä suoja silmälasia

保護めがねを着用してください。

1	15370 Complete tool boxed	
2	15371	1
3	15372	1
4	15373	1
5	15374	1
6	15375	1
7	15376	1
8	15377	1
9	15378	1 (set)
10	15379	1
11	15380	1
12	15381	1
13	15382	1
14	15383	1 (set)